

COMUNE DI STORNARA
Ufficio Tecnico

PIANO REGOLATORE
DEL CIMITERO COMUNALE

Particolari Costruttivi
EDICOLE FUNERARIE
A 3 LOCULI

Visto il Sindaco :

Il dirigente del III° Settore



Il progettista
Arch. ELIO AIMOLA

AUSL FG/2 - CERIGNOLA
DIPARTIMENTO DI PREVENZIONE
Si esprime parere **FAVOREVOLE**
in linea igienico - sanitaria.

Il dirigente del IV° Settore

N. di registrazione 0042

Responsabile del Procedimento
geom. Antonio Mandrioni

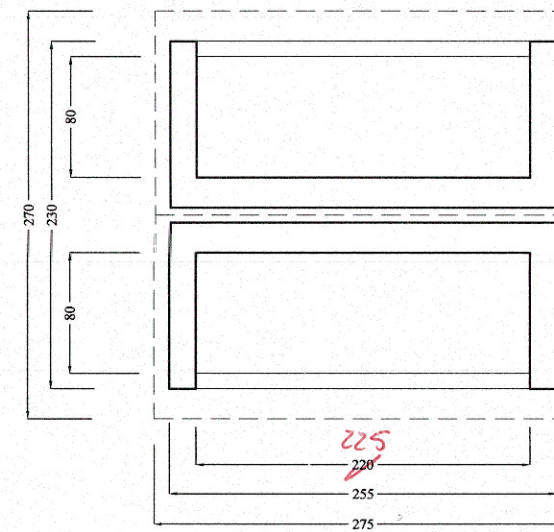
Responsabile

TAVOLA

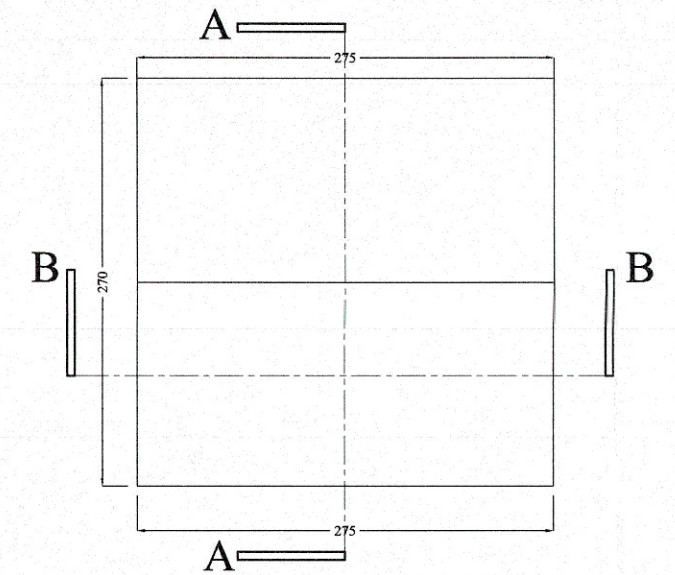
9

Scala 1:50

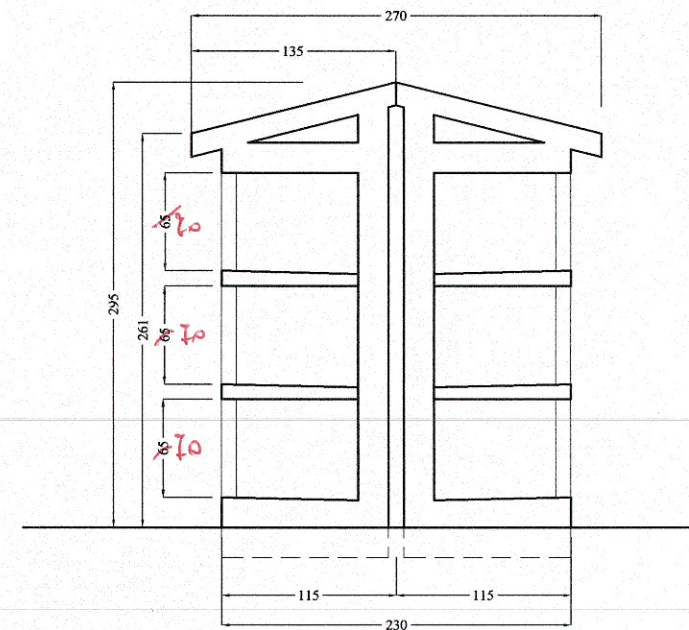
Data:
10 APR. 2007



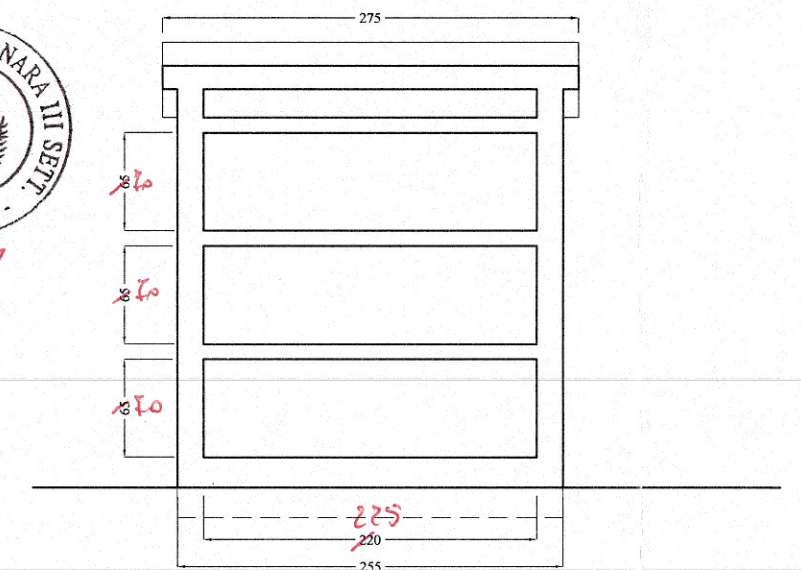
PIANTA



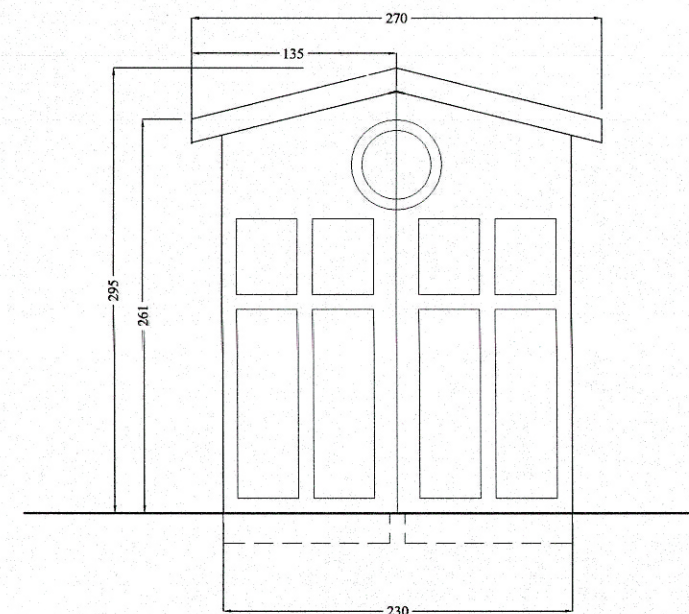
PIANTA COPERTURA



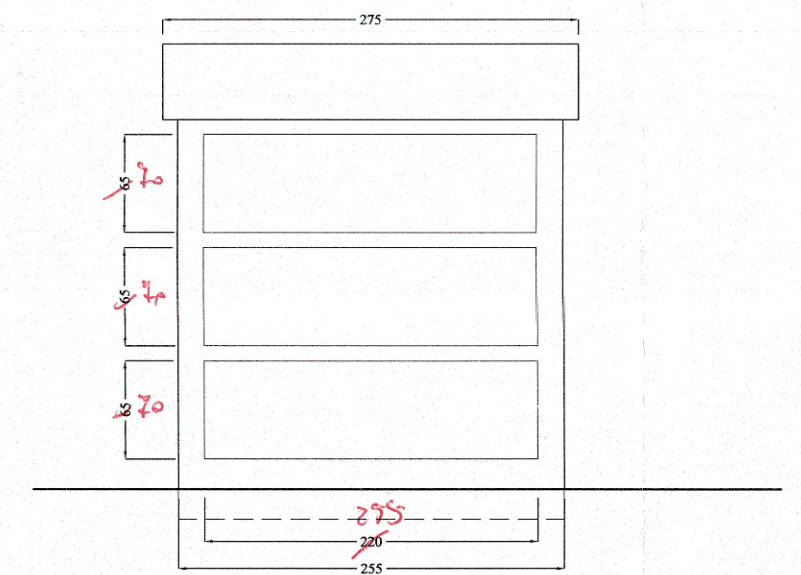
SEZIONE A-A



SEZIONE B-B



PROSPETTO LATERALE



PROSPETTO FRONTALE