

COMUNE DI STORNARA  
Ufficio Tecnico

PIANO REGOLATORE  
DEL CIMITERO COMUNALE

Particolari Costruttivi  
EDICOLE FUNERARIE  
A 2 LOCULI

Visto il Sindaco :

Il dirigente del III° Settore

Il progettista  
Arch. ELIO AIMOLA

Il dirigente del IV° Settore

Responsabile del Procedimento  
geom. Antonio Mandrioni

AUSL FG/2 - CERIGNOLA  
DIPARTIMENTO DI PREVENZIONE

Si esprime parere **FAVOREVOLE**  
in linea igienico - sanitaria.

N. di registrazione 0042

Data:

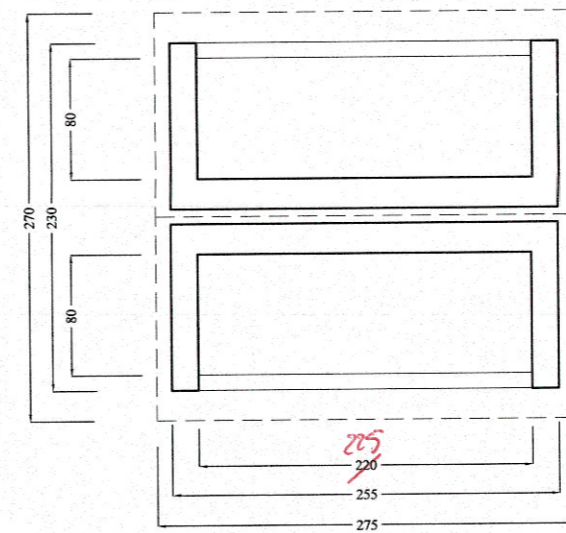
10 APR. 2007

Il Responsabile

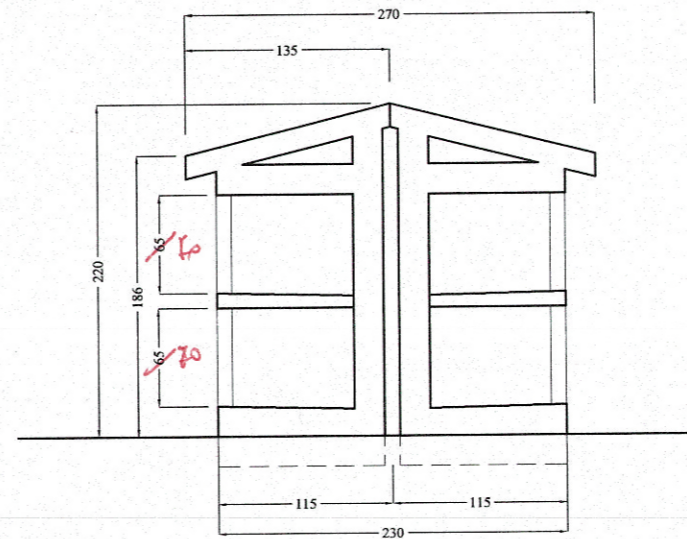
TAVOLA

10

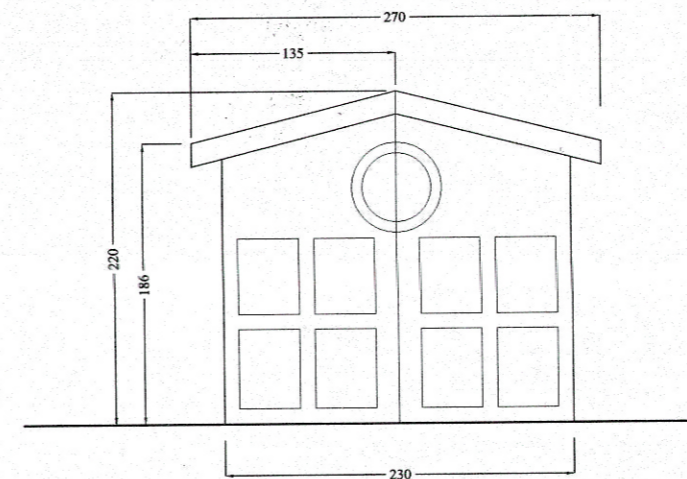
Scala 1:50



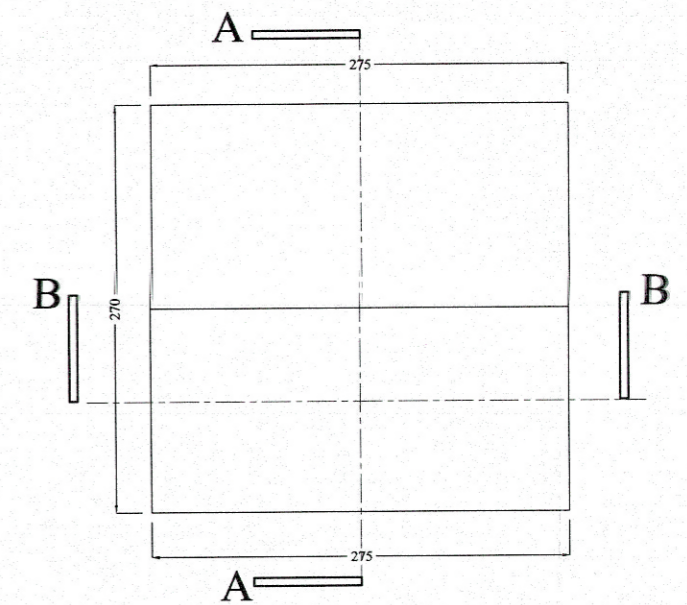
PIANTA



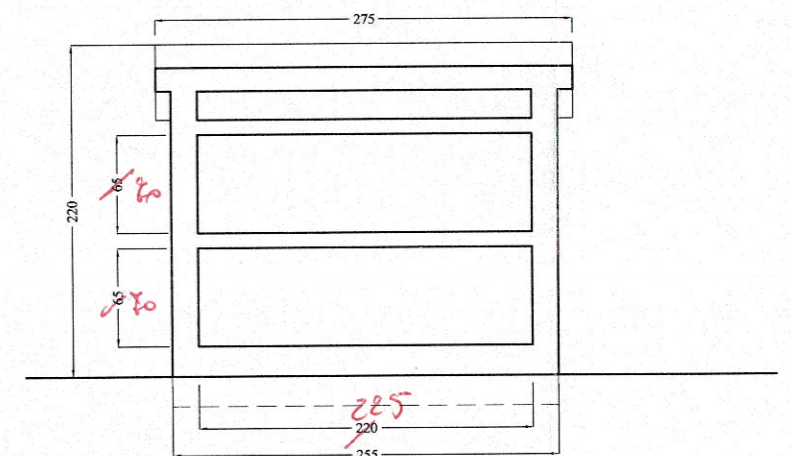
SEZIONE A-A



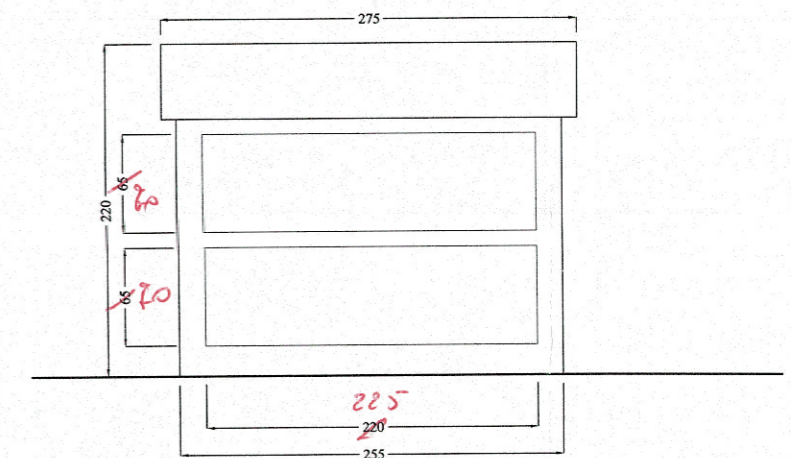
PROSPETTO LATERALE



PIANTA COPERTURA



SEZIONE B-B



PROSPETTO FRONTALE